

ICS 21.060.60
J 15



中华人民共和国国家标准

GB/T 5647—2008
代替 GB/T 5647—1985

GB/T 5647—2008

扩口式管接头用 A 型螺母

Flared couplings—Style A nut

中华人民共和国
国家标准
扩口式管接头用 A 型螺母
GB/T 5647—2008

*

中国标准出版社出版发行
北京复兴门外三里河北街 16 号
邮政编码:100045

网址 www.spc.net.cn

电话:68523946 68517548

中国标准出版社秦皇岛印刷厂印刷
各地新华书店经销

*

开本 880×1230 1/16 印张 0.5 字数 6 千字
2008 年 7 月第一版 2008 年 7 月第一次印刷

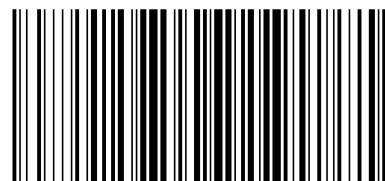
*

书号: 155066·1-32198 定价 10.00 元

如有印装差错 由本社发行中心调换

版权专有 侵权必究

举报电话:(010)68533533



GB/T 5647—2008

2008-05-07 发布

2008-11-01 实施

中华人民共和国国家质量监督检验检疫总局
中国国家标准化管理委员会 发布

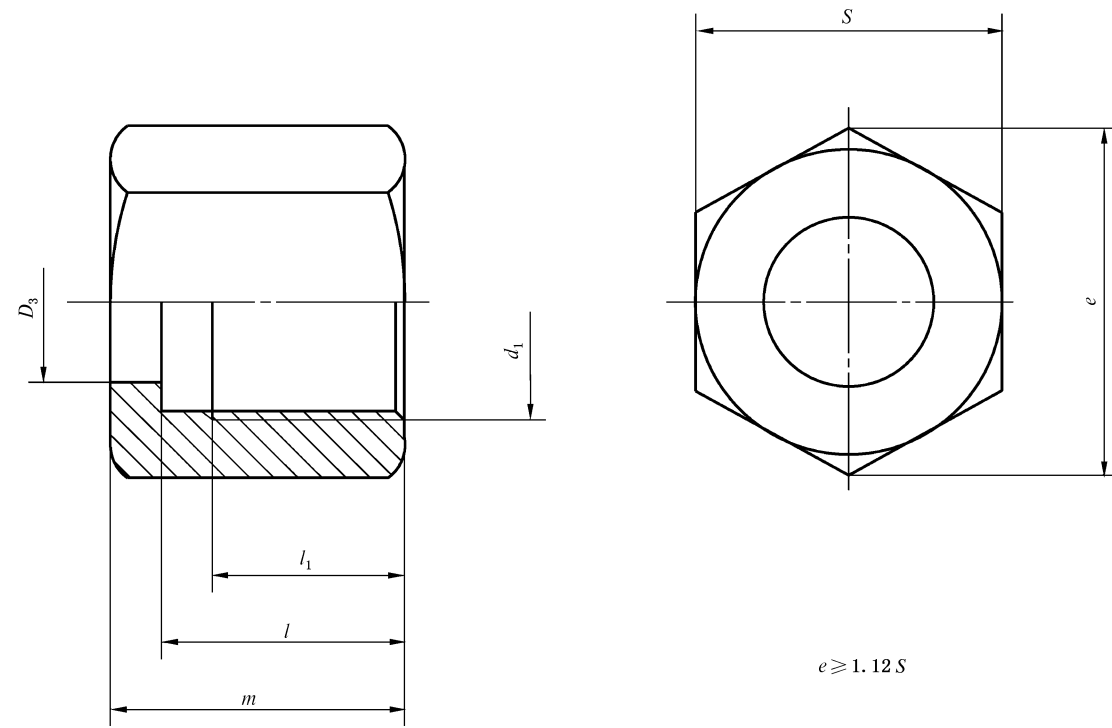


图 1 扩口式管接头用 A 型螺母

表 1 扩口式管接头用 A 型螺母尺寸

单位为毫米

管子外径 D_0	d_1	D_3		l_1	l	m	S
		公称尺寸	极限公差				
4	M10×1	5.5	$\begin{matrix} +0.075 \\ 0 \end{matrix}$	6.5	11.5	13.5	12
5		6.5	$\begin{matrix} +0.09 \end{matrix}$				
6	M12×1.5	7.5		7.5	13.5	16.5	14
8	M14×1.5	9.5		8.5	15.5	18.5	17
10	M16×1.5	11.5	$\begin{matrix} +0.11 \\ 0 \end{matrix}$	9.5	16.5	19.5	19
12	M18×1.5	13.5					22
14	M22×1.5	16					27
16	M24×1.5	18	$\begin{matrix} +0.13 \\ 0 \end{matrix}$	10	17	20	30
18	M27×1.5	20					32
20	M30×2	22					10.5
22	M33×2	24	11.5	21.5	25.5		
25	M36×2	27	12	22	26	41	
28	M39×2	30	13	23	27.5	46	
32	M42×2	34	$\begin{matrix} +0.16 \\ 0 \end{matrix}$	13.5	23.5	28.5	50
34	M45×2	36					

前 言

本标准是扩口式管接头系列标准之一。

本标准是对 GB/T 5647—1985《扩口式 A 型管接头螺母》的修订。主要修订内容为：

- 修改了中文和英文名称；
- 减少了部分应由制造商控制的参数；
- 对部分公差按现行公差与配合标准进行调整；
- 取消了表面粗糙度标注，粗糙度要求在技术条件标准中给出。

本标准自实施之日起代替 GB/T 5647—1985。

本标准由中国机械工业联合会提出。

本标准由全国管路附件标准化技术委员会归口。

本标准负责起草单位：中机生产力促进中心、海盐高博管件有限公司。

本标准参加起草单位：海盐管件制造有限公司、伊顿(宁波)流体连接件有限公司、嘉兴迈思特管件制造有限公司、建湖县特佳液压管件有限公司、海盐县海管管件制造有限公司、焦作市路通液压附件有限公司。

本标准主要起草人：李维荣、耿志学、阮浩丰、周舜华、陶忠明、左学俊、周剑飞、王利民、冯峰。

本标准所代替标准的历次版本发布情况为：

- GB/T 5647—1985。